

Samossące pompy elektryczne wykonane z żeliwa, przeznaczone do podnoszenia ciśnienia wody pitnej do celów gospodarczych, małych systemów irygacyjnych, opróżniania zbiorników oraz do pompowania czystej wody w innych zastosowaniach



SPECYFIKACJA

- Maksymalne ciśnienie pracy: 6 bar dla AGA 0.60-0.75-1.00
10 bar dla pozostałych
- Maksymalna temperatura medium: 35°C w/g EN 60335-2-41 dla użytku domowego
45°C dla innych celów
- Maksymalne ciśnienie ssania: 8 m

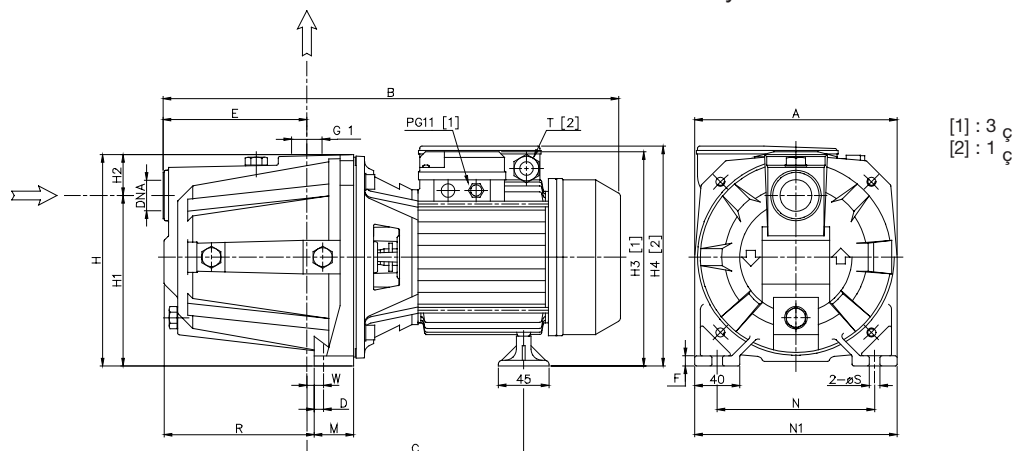
MATERIAŁY

- Obudowa pompy: żeliwo
- Pokrywa pompy: stal nierdzewna AISI 304 dla AGA 0.60-0.75-1.00
- Wał pompy: stal nierdzewna AISI 416 dla AGA 0.60-0.75-1.00 oraz AISI 303 dla pozostałych

- Wirnik pompy oraz dyfuzor: technopolimer dla AGA 0.60-0.75-1.00 oraz brąz dla pozostałych
- Uszczelnienie wału: mechaniczne ślizgowe węgiel/ceramika/NBR

DANE TECHNICZNE

- Asynchroniczny silnik 2-biegunowy
- Klasa izolacji F
- Stopień ochrony IP44
- Zasilanie; 1~230V ± 10% 50Hz,
3~230/400V ± 10% 50Hz
- Wbudowany kondensator rozruchowy oraz zabezpieczenie przeciążeniowe dla wersji jednofazowej
- Zabezpieczenie silnika trójfazowego w gestii użytkownika
- Króciec ssący DNA: 1" dla AGA 0.60-0.75-1.00 oraz 1"1/2 dla pozostałych
- Króciec tłoczony DNM: 1"



[1]: 3 ϕ
[2]: 1 ϕ

TABELA WYMIARÓW

Typ pompy		Wymiary (mm)																Masa kg								
		A	B	C	D	E	F	H	H1	H2	H3	H4	M	N	N1	R	T		W	S	DNA					
Jednofazowa	Trójfazowa	1~	3~																							
AGA 0.60 M	AGA 0.60 T	180	405	405	195	10,3	127	9	185	152	33	197,5	199	40	140	180	128,5	PG11	11,8	9,5	G 1	12,5				
AGA 0.75 M	AGA 0.75 T	180	405	405	195	10,3	127	9	185	152	33	197,5	199	40	140	180	128,5	PG11	11,8	9,5	G 1	13				
AGA 1.00 M	AGA 1.00 T	180	405	405	195	10,3	127	9	185	152	33	197,5	199	40	140	180	128,5	PG11	11,8	9,5	G 1	14				
AGA 1.50 M	AGA 1.50 T	220	495	495	244	10	157	10	223	170	53	229	247	48	180	220	167,5	PG13,5	15,5	9	G 1 1/2	26				
AGA 2.00 M	AGA 2.00 T	220	508	495	244	10	157	10	223	170	53	229	247	48	180	220	167,5	PG13,5	15,5	9	G 1 1/2	27				
-	AGA 3.00 T	220	-	508	244	10	157	10	223	170	53	229	-	48	180	220	167,5	-	15,5	9	G 1 1/2	27				
AGC 1.50 M	AGC 1.50 T	220	495	495	244	10	157	10	223	170	53	229	247	48	180	220	167,5	PG13,5	15,5	9	G 1 1/2	26				
AGC 2.00 M	AGC 2.00 T	220	508	495	244	10	157	10	223	170	53	229	247	48	180	220	167,5	PG13,5	15,5	9	G 1 1/2	27				
-	AGC 3.00 T	220	-	508	244	10	157	10	223	170	53	229	-	48	180	220	167,5	-	15,5	9	G 1 1/2	27				



AGE-AGC

POMPY SAMOSSĄSE wykonane z żeliwa

CHARAKTERYSTYKI HYDRAULICZNE (w/g ISO 9906 Aneks A)

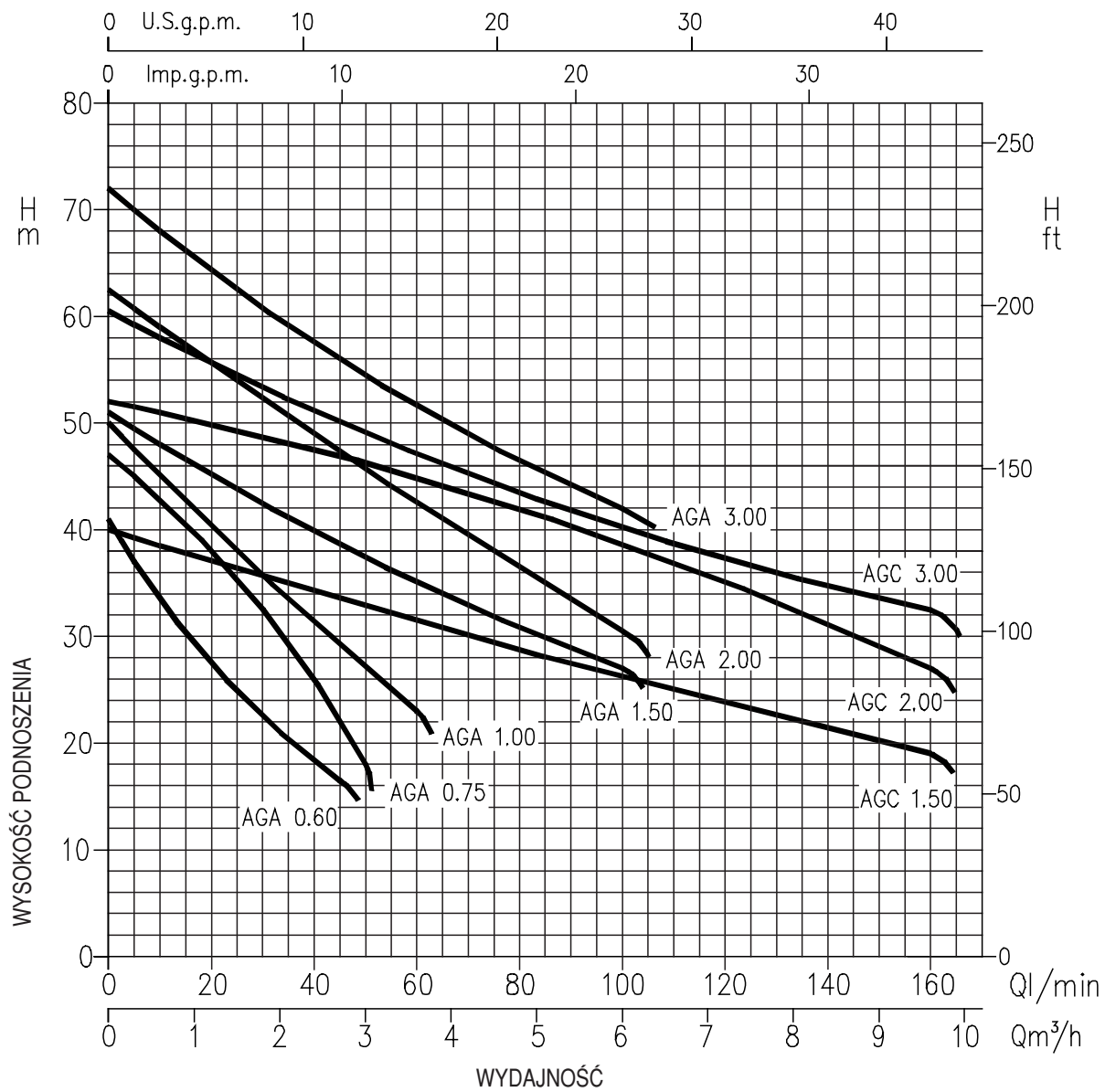


TABELA DANYCH

Typ pompy		kW	Kondensator		Prąd pobierany (A)			l/min m³/h	Q = Wydajność											
Jednofazowa 230V 50Hz	Trojfazowa 230/400V 50Hz		µF	Vc	Jedno- fazowa	Trojfazowa 230V	400V		H = Wysokość podnoszenia											
AGA 0.60 M	AGA 0.60 T	0,44	12,5	450	3,1	2,1	1,2	5	10	20	30	45	50	60	80	100	130	160		
AGA 0.75 M	AGA 0.75 T	0,55	14	450	4,0	2,8	1,6	0,3	0,6	1,2	1,8	2,7	3	3,6	4,8	6	7,8	9,6		
AGA 1.00 M	AGA 1.00 T	0,75	20	450	5,5	3,6	2,1	37	33,4	27,1	22	16,5	-	-	-	-	-	-		
AGA 1.50 M	AGA 1.50 T	1,1	35	450	8,1	5,3	3,0	45	42,8	37,9	32	21,9	18	-	-	-	-	-		
AGA 2.00 M	AGA 2.00 T	1,5	40	450	9,8	6,3	3,6	47,5	45	40,3	35,7	29,1	27	23	-	-	-	-		
-	AGA 3.00 T	2,2	-	-	-	7,9	4,7	-	48	45,1	42,4	38,6	37,4	35,1	30,8	27	-	-		
AGC 1.50 M	AGC 1.50 T	1,1	35	450	8,6	5,8	3,3	-	59	55,6	52,2	47,3	45,7	42,5	36,4	30,5	-	-		
AGC 2.00 M	AGC 2.00 T	1,5	40	450	10,5	6,8	3,9	-	68	64,3	60,8	55,9	54,4	51,6	46,4	42	-	-		
-	AGC 3.00 T	2,2	-	-	-	7,9	4,6	-	-	38,5	37	35,6	33,5	32,7	31,4	28,7	26,1	22,4		
-	-	-	-	-	-	-	-	-	-	51	49,9	48,8	46,9	46,3	44,9	42	38,7	33,2		
-	-	-	-	-	-	-	-	-	-	58	55,6	53,5	50,1	49,1	47,1	43,4	40,2	35,9		