



CVM

PIONOWE POMPY WIELOSTOPNIOWE

Wielostopniowe pompy elektryczne budowy pionowej, przeznaczone do podnoszenia ciśnienia wody pitnej do celów gospodarczych, systemów irygacyjnych, oraz do pompowania czystej wody w innych zastosowaniach



SPECYFIKACJA

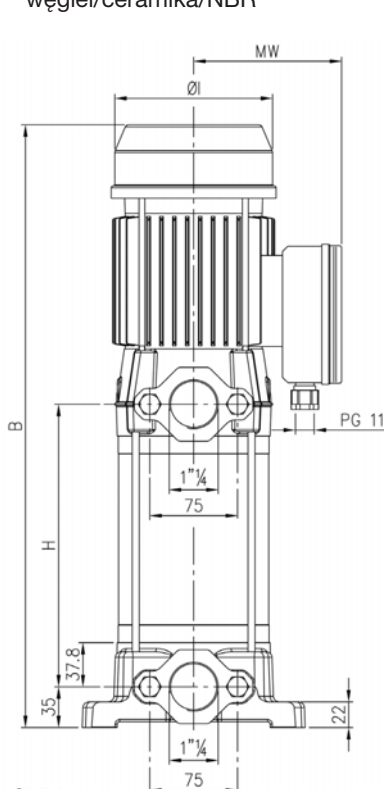
- Maksymalne ciśnienie pracy: 11 bar
- Maksymalna temperatura medium: 35°C w/g EN 60335-2-41 dla użytku domowego 40°C dla innych celów

MATERIAŁY

- Korpus pompy oraz górna głowica: żeliwo
- Płaszcz zewnętrzny pompy: stal nierdzewna AISI 304
- Wał pompy: stal nierdzewna AISI 416
- Wirniki i kierownice pompy: technopolimer
- Uszczelnienie wału: mechaniczne ślizgowe węgiel/ceramika/NBR

DANE TECHNICZNE

- Asynchroniczny silnik 2-biegunowy
- Klasa izolacji F
- Stopień ochrony IP44
- Zasilanie; 1~230V ± 10% 50Hz, 3~230/400V ± 10% 50Hz
- Wbudowany kondensator rozruchowy oraz zabezpieczenie przeciążeniowe dla wersji jednofazowej
- Zabezpieczenie silnika trójfazowego w gestii użytkownika
- DNM – DNA: 1" 1/4



CVM

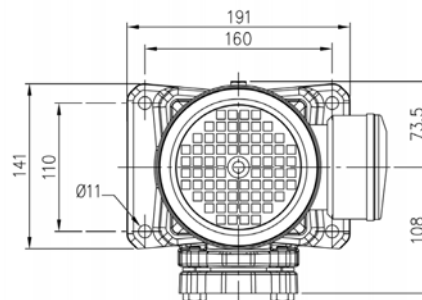


TABELA WYMIARÓW

| Typ pompy | Wymiary (mm) | | | | | | | | Masa | | |
|-----------|--------------|-----|-----|-----|-----|-------|------|-----|------|------|------|
| | Motor | MW | B | H | PG | Ø | [1] | [2] | [1] | [2] | (kg) |
| CVM A/4 | 63 | 336 | 112 | 116 | 101 | 91,5 | 11 | 11 | 11 | 11 | 11 |
| CVM A/6 | 63 | 362 | 138 | 116 | 101 | 91,5 | 11 | 11 | 11,7 | 11,6 | |
| CVM A/8 | 63 | 388 | 164 | 116 | 101 | 91,5 | 11 | 11 | 12,7 | 12,6 | |
| CVM A/10 | 71 | 452 | 190 | 137 | 111 | 101 | 11 | 11 | 16,5 | 16,6 | |
| CVM A/12 | 71 | 478 | 216 | 137 | 111 | 101 | 11 | 11 | 17,5 | 17,6 | |
| CVM A/15 | 71 | 517 | 242 | 137 | 111 | 101 | 11 | 11 | 18,5 | 18,6 | |
| CVM A/18 | 80 | 565 | 268 | 153 | 136 | 120,5 | 13,5 | 11 | 21,2 | 21,2 | |
| CVM B/10 | 71 | 400 | 138 | 137 | 111 | 101 | 11 | 11 | 15,9 | 15,9 | |
| CVM B/12 | 71 | 426 | 164 | 137 | 111 | 101 | 11 | 11 | 16,8 | 16,7 | |
| CVM B/15 | 71 | 465 | 190 | 137 | 111 | 101 | 11 | 11 | 18 | 17,9 | |
| CVM B/20 | 80 | 513 | 216 | 153 | 136 | 120,5 | 13,5 | 11 | 21,3 | 21,3 | |
| CVM B/23 | 80 | 552 | 242 | 153 | 136 | 120,5 | 13,5 | 11 | 22,6 | 22,4 | |
| CVM B/25 | 80 | 578 | 268 | 153 | - | 120,5 | - | 11 | - | 23,7 | |

[1] tylko dla wersji trójfazowej

[2] tylko dla wersji jednofazowej



PIONOWE POMPY WIELOSTOPNIOWE

CHARAKTERYSTYKI HYDRAULICZNE (w/lg ISO 9906 Aneks A)

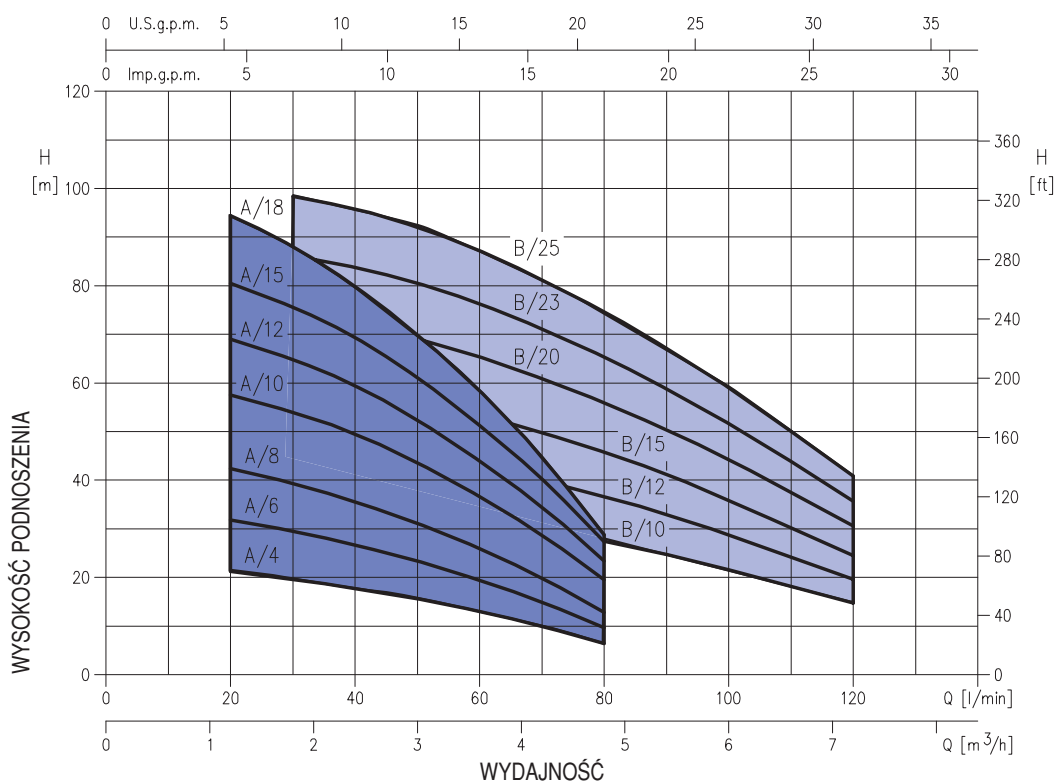


TABELA DANYCH

| Typ pompy | | Silnik | | Kondensator | | Prąd pobierany (A) | | | Q=Wydajność | | | | | | | | | |
|--------------------------|-----------------------------|--------|-----|-------------|-----|--------------------|--------------------|------|----------------------------|------|------|------|------|------|------|------|------|-----|
| Jednofazowa 230V 50Hz | Trójfazowa 230/400V 50Hz | kW | HP | µF | Vc | Jedno- fazowa | Trójfazowa 230V | 400V | V/min m³/h | 0 | 20 | 30 | 40 | 50 | 60 | 80 | 100 | 120 |
| | | | | | | | | | H=Wysokość podnoszenia (m) | | | | | | | | | |
| | | | | | | | | | 0 | 1,2 | 1,8 | 2,4 | 3 | 3,6 | 4,8 | 6 | 7,2 | |
| CVM AM/4 | CVM A/4 | 0,3 | 0,4 | 10 | 450 | 2,6 | 1,9 | 1,1 | 23,8 | 21,2 | 19,7 | 17,8 | 15,6 | 13,0 | 6,4 | - | - | |
| CVM AM/6 | CVM A/6 | 0,44 | 0,6 | 12,5 | 450 | 3,2 | 2,3 | 1,3 | 35,7 | 31,8 | 29,5 | 26,7 | 23,3 | 19,4 | 9,6 | - | - | |
| CVM AM/8 | CVM A/8 | 0,6 | 0,8 | 14 | 450 | 4,0 | 2,8 | 1,6 | 47,5 | 42,5 | 39,4 | 35,6 | 31,1 | 25,9 | 12,8 | - | - | |
| CVM AM/10 | CVM A/10 | 0,75 | 1 | 20 | 450 | 6,0 | 4,0 | 2,3 | 62,5 | 57,5 | 54,0 | 49,5 | 43,5 | 36,6 | 19,5 | - | - | |
| CVM AM/12 | CVM A/12 | 0,9 | 1,2 | 31,5 | 450 | 6,5 | 4,8 | 2,8 | 75,0 | 69,0 | 65,0 | 59,5 | 52,5 | 44,0 | 23,4 | - | - | |
| CVM AM/15 | CVM A/15 | 1,1 | 1,5 | 31,5 | 450 | 7,2 | 5,7 | 3,3 | 87,5 | 80,5 | 75,5 | 69,5 | 61,0 | 51,0 | 27,3 | - | - | |
| CVM AM/18 | CVM A/18 | 1,3 | 1,8 | 31,5 | 450 | 7,8 | 5,4 | 3,1 | 103,0 | 94,5 | 88,0 | 80,0 | 70,0 | 58,5 | 28,8 | - | - | |
| CVM BM/10 | CVM B/10 | 0,75 | 1 | 20 | 450 | 5,6 | 4,1 | 2,4 | 38,1 | - | 36,2 | 35,1 | 33,7 | 32,0 | 27,5 | 21,6 | 14,7 | |
| CVM BM/12 | CVM B/12 | 0,9 | 1,2 | 31,5 | 450 | 6,2 | 4,7 | 2,7 | 51,0 | - | 48,0 | 46,8 | 45,0 | 42,6 | 36,6 | 28,8 | 19,6 | |
| CVM BM/15 | CVM B/15 | 1,1 | 1,5 | 31,5 | 450 | 7,4 | 5,5 | 3,2 | 63,5 | - | 60,5 | 58,5 | 56,2 | 53,3 | 45,8 | 36,0 | 24,5 | |
| CVM BM/20 | CVM B/20 | 1,5 | 2 | 35 | 450 | 8,3 | 5,7 | 3,3 | 78,5 | - | 74,0 | 72,0 | 69,0 | 65,5 | 56,0 | 44,5 | 30,6 | |
| CVM BM/23 | CVM B/23 | 1,7 | 2,3 | 40 | 450 | 9,6 | 7,4 | 4,3 | 91,5 | - | 86,0 | 84,0 | 80,5 | 76,5 | 65,5 | 51,5 | 35,7 | |
| - | CVM B/25 | 1,85 | 2,5 | - | - | - | 7,4 | 4,3 | 105,0 | - | 98,5 | 96,0 | 92,0 | 87,0 | 74,5 | 59,0 | 41,0 | |