



# COMPACT

## POMPY ODŚRODKOWE, WIELOSTOPNIOWE BUDOWY POZIOMEJ.

Pompy poziome, odśrodkowe, wielostopniowe przeznaczone do podnoszenia ciśnienia w systemach ciśnieniowych, myjniach samochodowych, małych ogrodowych systemach irygacyjnych, do pompowania czystej wody



### SPECYFIKACJA

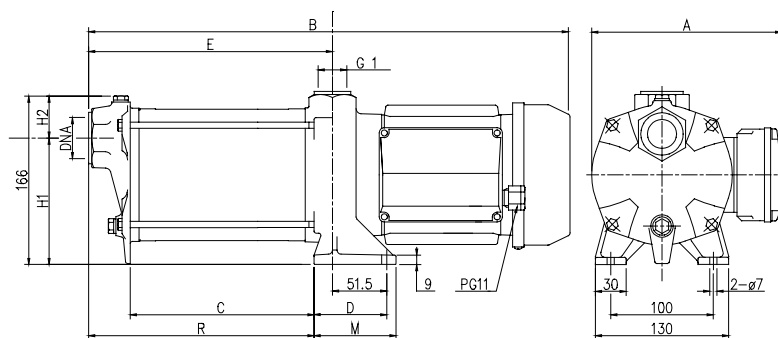
- Maksymalne ciśnienie pracy: 10 bar
- Maksymalna temperatura medium: 35°C w/g EN 60335-2-41 dla użytku domowego 40°C dla innych celów

### MATERIAŁY

- Obudowa pompy i wspornik wykonane z żeliwa
- Obudowa zewnętrzna: stal AISI 304
- Wirnik i dyfuzor: technopolimer
- Wał: stal AISI 416
- Uszczelnienie wału: mechaniczne węgiel/ceramika/NBR

### DANE TECHNICZNE

- Asynchroniczny silnik dwubiegunowy
- Klasa izolacji F
- Stopień ochrony IP44
- Zasilanie: 1~ 230V ± 10% 50Hz, 3~230-400V ± 10% 50Hz
- Wbudowany kondensator rozruchowy oraz zabezpieczenie przeciążeniowe dla wersji jednofazowej
- Zabezpieczenie silnika trójfazowego w gestii użytkownika
- DNM 1"- DNA 1"1/4 dla modeli COMPACT B/12 i B/15 1" dla pozostałych modeli



COMPACT

### TABELA WYMIARÓW

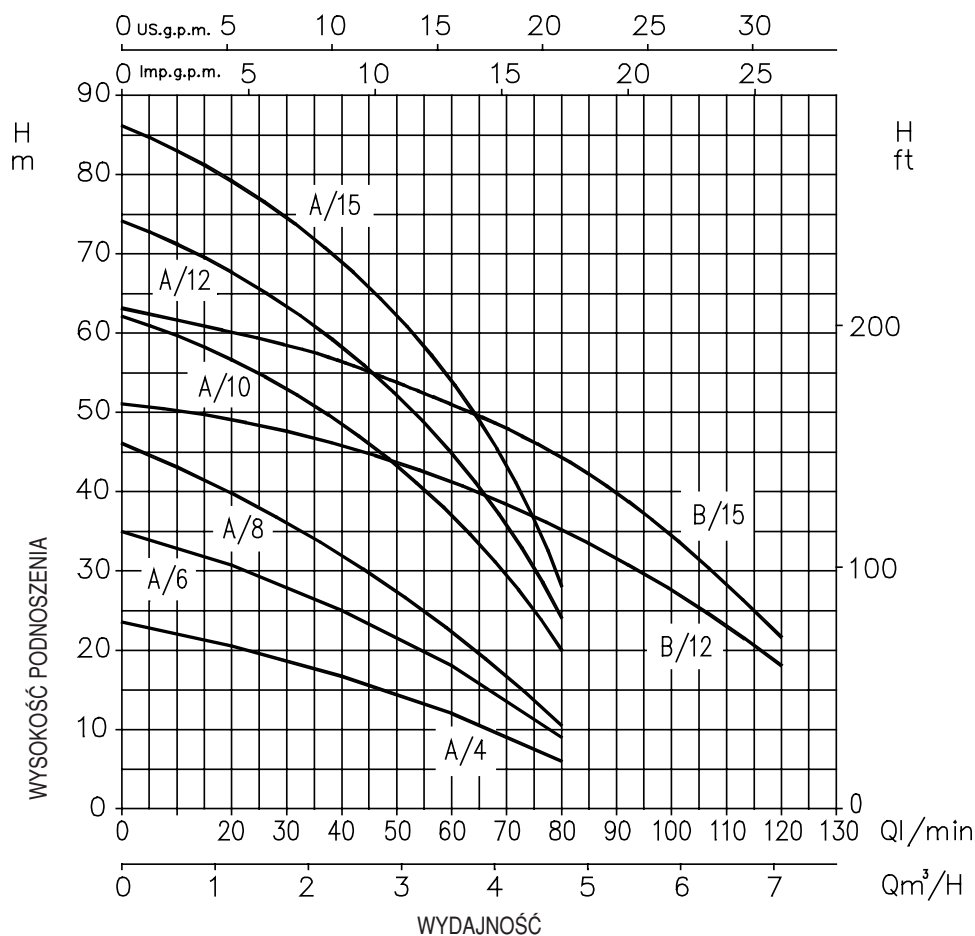
Typ pompy		Wymiary (mm)											Masa Kg
		A	B	C	D	E	H1	H2	M	R	DNA		
Jednofazowa	Trójfazowa	1-	3-										
COMPACT AM/4	COMPACT A/4	183,5	159	307,5	82	51,5	120,5	127,5	38,5	62	120,5	G1	8,4
COMPACT AM/6	COMPACT A/6	183,5	159	333,5	108	51,5	146,5	127,5	38,5	62	146,5	G1	9,3
COMPACT AM/8	COMPACT A/8	183,5	159	359,5	134	51,5	172,5	127,5	38,5	62	172,5	G1	10,3
COMPACT AM/10	COMPACT A/10	193,5	169	426	142	69,5	198,5	123,5	42,5	80	180,5	G1	14,5
COMPACT AM/12	COMPACT A/12	193,5	169	452	168	69,5	224,5	123,5	42,5	80	206,5	G1	15,5
COMPACT AM/15	COMPACT A/15	193,5	169	490	194	69,5	250,5	123,5	42,5	80	232,5	G1	16,7
COMPACT BM/12	COMPACT B/12	193,5	169	400	116	69,5	172,5	123,5	42,5	80	154,5	G1 1/4	14,9
COMPACT BM/15	COMPACT B/15	193,5	169	438	142	69,5	198,5	123,5	42,5	80	180,5	G1 1/4	15,9



# COMPACT

## POMPY ODŚRODKOWE, WIELOSTOPNIOWE BUDOWY POZIOMEJ.

### CHARAKTERYSTYKI HYDRAULICZNE (w/g ISO 9906 Aneks A)



### TABELA DANYCH

Typ pompy		kW	Kondensator		Prąd pobierany (A)			l/min m³/h	Q=Wydajność								
Jednofazowa 230V 50Hz	Trójfazowa 230/400V 50Hz		μF	Vc	Jedno- fazowy	Trójfazowy 230V	400V		20	30	40	50	60	80	100	120	
								H=Wysokość podnoszenia (m)									
COMPACT AM/4	COMPACT A/4	0,3	10	450	2,5	1,9	1,1	20,5	18,7	16,7	14,4	11,9	6	-	-		
COMPACT AM/6	COMPACT A/6	0,44	12,5	450	3,0	2,3	1,3	30,7	28,2	25,2	21,8	18	9	-	-		
COMPACT AM/8	COMPACT A/8	0,6	14	450	4,0	2,6	1,5	39,7	36,1	32	27,4	22,4	10,5	-	-		
COMPACT AM/10	COMPACT A/10	0,75	20	450	6,0	4,2	2,4	56,5	53	48,6	43,4	37,1	20	-	-		
COMPACT AM/12	COMPACT A/12	0,9	31,5	450	6,2	4,7	2,4	67,5	63,4	58,4	52,3	44,9	24	-	-		
COMPACT AM/15	COMPACT A/15	1,1	31,5	450	7,3	5,7	3,3	79	74,6	69,1	62,3	54	28	-	-		
COMPACT BM/12	COMPACT B/12	0,9	31,5	450	5,8	4,7	2,7	-	47,5	45,9	43,7	41,3	35,2	27,6	18		
COMPACT BM/15	COMPACT B/15	1,1	31,5	450	7,3	5,9	3,4	-	58	56	54	51,5	44,5	34,5	22		