



# DWC

## POMPY WIROWE ze stali AISI 304 Z WIRNIKIEM ZAMKNIĘTYM

Pompy wirowe wykonane ze stali nierdzewnej AISI 304 przeznaczone do pompowania wody i innych mediów nieagresywnych w instalacjach chłodniczych, klimatyzacyjnych oraz grzewczych.



### SPECYFIKACJA

- Maksymalna temperatura medium: 90°C
- Maksymalne ciśnienie pracy: 8 bar

### MATERIAŁY

- Korpus, wirnik, pokrywa pompy oraz wał: stal AISI 304
- Uszczelnienie wału: mechaniczne węgiel/ceramika/EPDM
- Specjalne wersje uszczelnień dostępne na zapytanie
- Obudowa oraz wspornik silnika: aluminium
- Przyłącza hydrauliczne:
  - Victaulic (DWC-V)
  - Gwintowe (DWC-N)
- Otulina termoizolacyjna dla wersji DWC-V w standardzie

### DANE TECHNICZNE

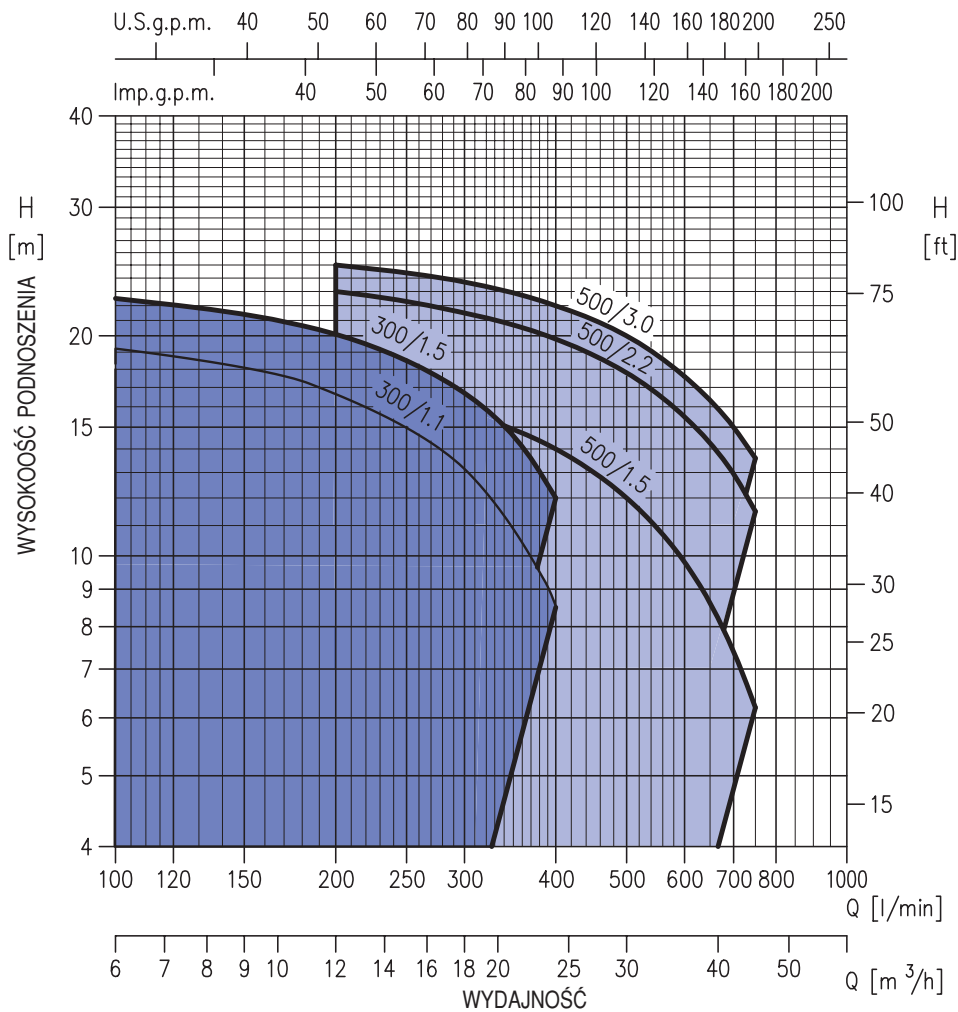
- Silnik 2-biegunowy z wymuszonym chłodzeniem
- Klasa izolacji F
- Stopień ochrony: IP 55
- Zasilanie: 3~230/400V, ±10%, 50 Hz
- Zabezpieczenie termiczne dla wersji trójfazowej w gestii użytkownika
- Króciec ssawny: DWC-V ø2" (60,3 mm)  
DWC-N G2"
- Króciec tłoczny: DWC-V ø2" (60,3 mm)  
DWC-N G2"



# DWC

## POMPY WIROWE ze stali AISI 304 Z WIRNIKIEM ZAMKNIĘTYM

### ZAKRES ZASTOSOWANIA (w/g ISO 9906 Aneks A)



### TABELA DANYCH

Typ pompy	Moc kW	Pobór prądu (A) zasilanie trójfazowe		l/min m³/h	Q=Wydajność											
		230 V	400 V		0	100	150	200	250	300	350	400	500	600	700	750
					0	6	9	12	15	18	21	24	30	36	42	45
DWC 300/1.1	1,1	4,3	2,5		21,0	19,2	18,1	16,6	15,0	13,1	11,0	8,5	-	-	-	-
DWC 300/1.5	1,5	5,5	3,2		24,5	22,5	21,4	20,1	18,5	16,7	14,6	12,0	-	-	-	-
DWC 500/1.5	1,5	5,9	3,4		18,5	-	-	17,0	16,4	15,7	14,9	14,0	12,0	9,8	7,4	6,2
DWC 500/2.2	2,2	8,3	4,8		24,5	-	-	23,0	22,3	21,5	20,7	19,8	17,8	15,5	13,0	11,5
DWC 500/3.0	3	9,7	5,6		26,3	-	-	25,0	24,4	23,7	22,9	22,0	20,0	17,6	15,0	13,6

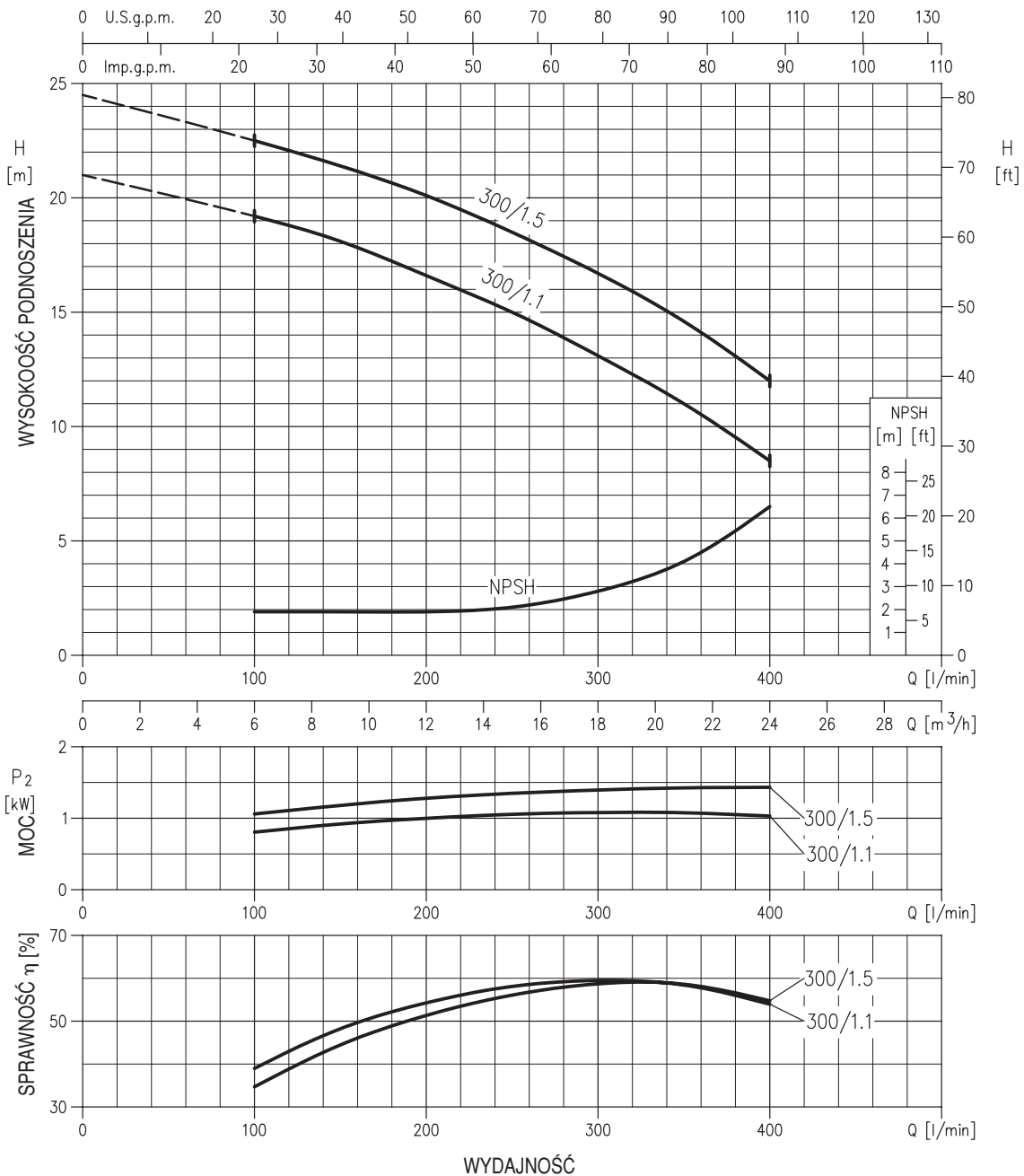


# DWC

## POMPY WIROWE ze stali AISI 304 Z WIRNIKIEM ZAMKNIĘTYM

### CHARAKTERYSTYKI HYDRAULICZNE DWC 300

(w/g ISO 9906 Aneks A)



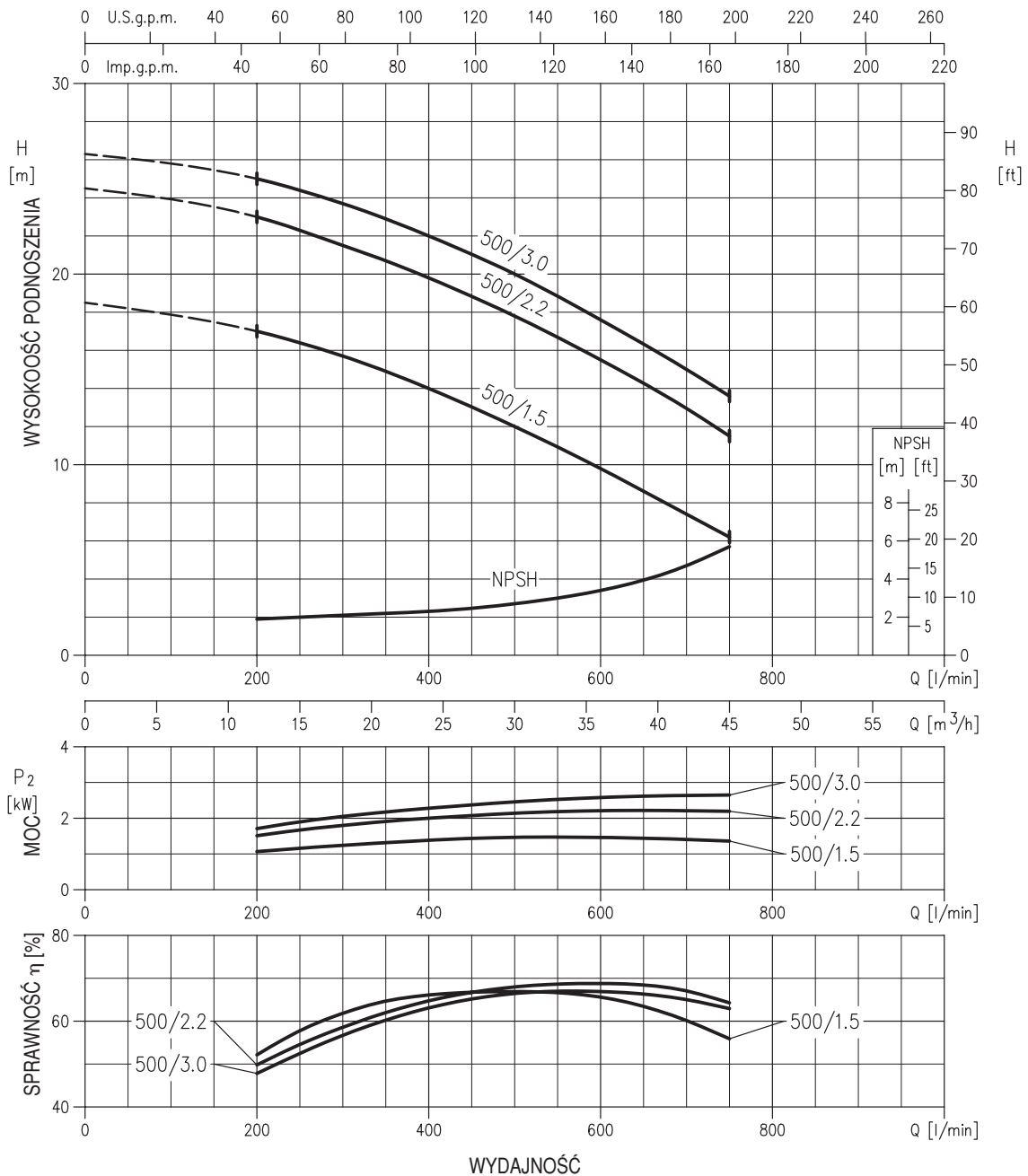


# DWC

## POMPY WIROWE ze stali AISI 304 Z WIRNIKIEM ZAMKNIĘTYM

### CHARAKTERYSTYKI HYDRAULICZNE DWC 500

(w/g ISO 9906 Aneks A)

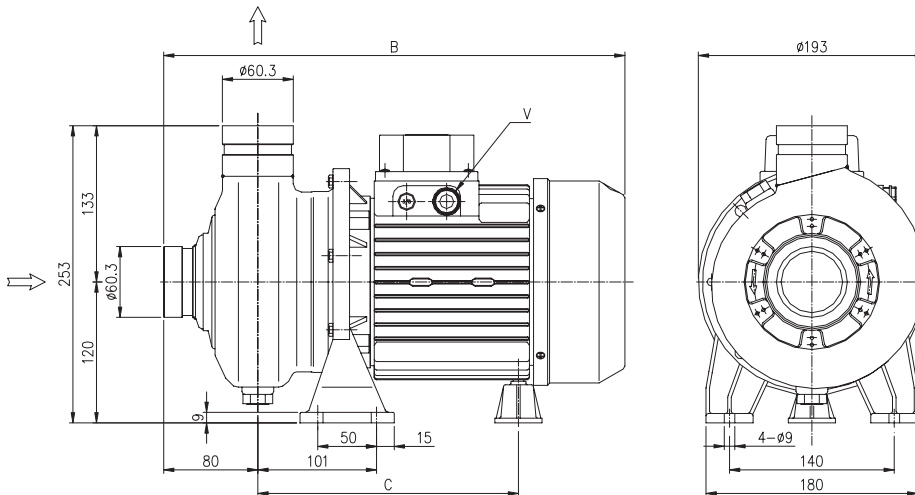




# DWC

## POMPY WIROWE ze stali AISI 304 Z WIRNIKIEM ZAMKNIĘTYM

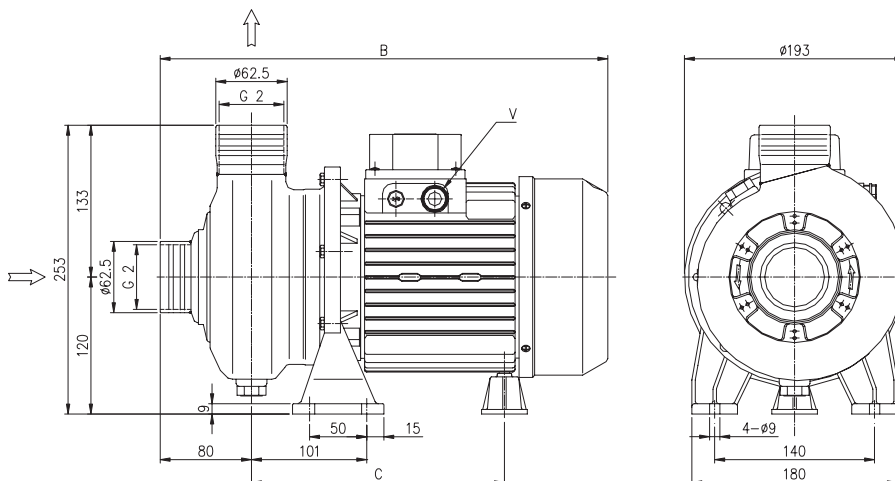
### DWC-V (PRZYŁĄCZA VICTAULIC)



**TABELA WYMIARÓW**

Typ pompy	Wymiary (mm)			Masa (kg)
	B	C	V	
DWC-V 300/1.1	371,5	197,5	PG11	13,6
DWC-V 300/1.5	371,5	197,5	PG11	14,2
DWC-V 500/1.5	371,5	197,5	PG11	15
DWC-V 500/2.2	392	221,5	PG13,5	17,1
DWC-V 500/3.0	392	221,5	PG13,5	20

### DWC-N (PRZYŁĄCZA GWINTOWE)



**TABELA WYMIARÓW**

Typ pompy	Wymiary (mm)			Masa (kg)
	B	C	V	
DWC-N 300/1.1	371,5	197,5	PG11	13,6
DWC-N 300/1.5	371,5	197,5	PG11	14,2
DWC-N 500/1.5	371,5	197,5	PG11	15
DWC-N 500/2.2	392	221,5	PG13,5	17,1
DWC-N 500/3.0	392	221,5	PG13,5	20